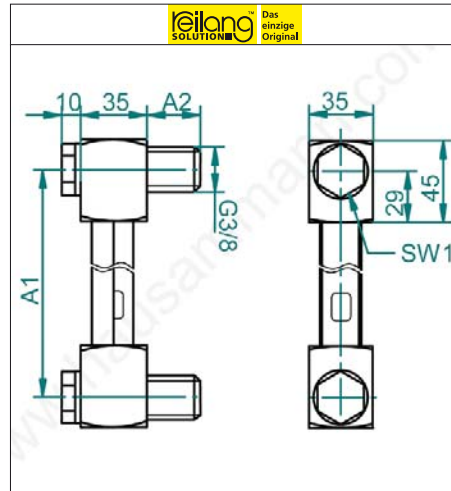


Schwere Flüssigkeitsanzeiger Pyrex



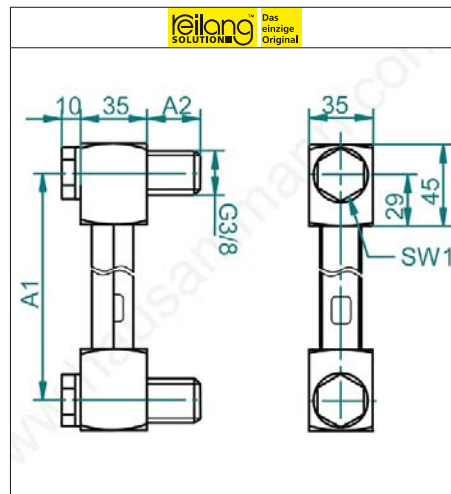
Flüssigkeitsanzeiger Pyrex ALU

Rohr aus Pyrex-Glas, Endstücke ALU, Dichtungen Viton, Schutzprofil ALU, Schrauben Messing vernickelt.

Andere Masse auf Anfrage.

Für Emulsionen, bleifreies Benzin, Frostschutz
 -10° C bis +120° C, Druck max. 8 bar.

Artikel	G1	Material 1	A1	A2	VP1	VE	VP2
13.897	G 3/8	Pyrex/ALU/Viton	500 mm	15 mm	203.00	10	172.50
13.898	G 3/8	Pyrex/ALU/Viton	1000 mm	15 mm	283.00	10	204.40



Flüssigkeitsanzeiger Pyrex-INOX

Endstück und Schrauben Edelstahl 1.4301, Glas aus Pyrex, Dichtungen FKM (Viton).

Andere Masse auf Anfrage.

Besonders geeignet für Phosphorester und viele andere Flüssigkeiten -10° C bis +140° C, max. 8 bar.

Artikel	G1	Material 1	A1	A2	VP1	VE	VP2
13.854	G 3/8	Pyrex/INOX	500 mm	15 mm	317.00	10	270.00
13.855	G 3/8	Pyrex/INOX	1000 mm	15 mm	397.00	10	302.00
13.856	G 3/8	Pyrex/INOX	1500 mm	15 mm	466.00	10	334.00

Empfohlenes Zubehör	VP1	VE	VP1
L-2158 Kürzen auf Zwischenmass A1= ... mm (Pyrex-Glas, Enden feuerpoliert A1 minimum = 156 mm)	72.00	10	30.00